

**100 Series:
Best value for money!**

123



Low Hydraulic pressure:
less stress on piping, fittings, and cylinder seals
less heating
less stress on gear box and engine

<p>Low design weight Reduced material and component weight. Less weight means less fuel consumption.</p>	<p>Compact Innovative use of tubular steel, minimum welding and inline second boom.</p>
<p>Strong New ideas create more strength.</p>	<p>Reliable Simplified design has produced a high reliability series.</p>
<p>Low operating cost The crane requires low hydraulic pressure to work.</p>	<p>Simple Suitable for every kind of use.</p>
<p>More load capacity Up to 12% more load capacity in closed horizontal boom position.</p>	<p>Resistant In line second boom is not affected by torsional stress like a standard offset boom.</p>

The crane which is a friend to the environment

<p>Less welding on crane's structure - 30% reduction in emission of nitrous oxide (NOx), oxides of carbon (CO), and particulate material. - 40kW of energy saved for each crane.</p>	<p>Possibility of using "green" oils - These types of oil guarantee high biodegradability, protection for ground and waters, in response to anti-pollution standards.</p>
<p>Water-based paint - 96% reduction in solvent emissions thanks to the water-based bi-component paint.</p>	<p>Reduction of fuel consumption and emissions - Reduced crane weight and low working pressures mean reduction of the total vehicle weight, the harmful gas emissions and fuel consumption.</p>



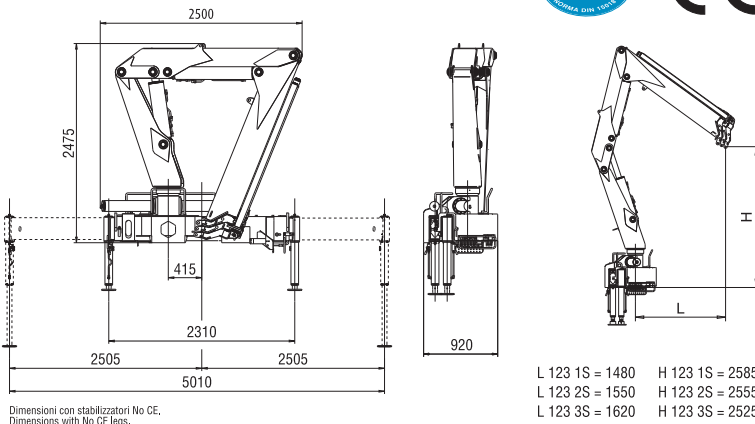
123



DATI TECNICI TECHNICAL DATA

	20530*	8680	5100	3680	2730		
123/1S	1.0	2.28	3.93	5.58	7.36		
123/2S	20090*	8650	4900	3520	2730	2090	
	1.0	2.28	4.01	5.66	7.36	9.23	
123/3S	19300*	8500	4730	3360	2590	2090	1650
	1.0	2.28	4.08	5.73	7.43	9.23	11.10

(*) Portata teorica - Theoretical lifting capacity



Dimensioni con stabilizzatori No CE. Dimensions with No CE legs.

L 123 1S = 1480 H 123 1S = 2585
L 123 2S = 1550 H 123 2S = 2555
L 123 3S = 1620 H 123 3S = 2525



- Comandi bilaterali
- Stabilizzatori allargabili manualmente
- Piattello stabilizzatore snodato (CE)
- Boccole autolubrificanti
- Raccorderia DIN e JIC
- Kit di montaggio compreso
- Norma di progettazione: EN12999-DIN15018
- Classe di collaudo a fatica: B3
- Limitatore di momento (CE)
- Blocco rotazione meccanica (CE)
- Kit segnale luminoso aste chiuse (CE)
- Trasduttore proporzionale di pressione sul cilindro principale (CE)
- Sensore di corretto ripiegamento della gru (CE)
- Serbatoio olio



- Dual-side controls
- Manually opening stabilizers
- Swivel stabilizer foot (CE)
- Self-lubricating bushings
- DIN and JIC fittings
- Assembly kit included
- Designed in accordance with EN12999-DIN15018
- Fatigue test classification: B3
- Load limiting device (CE)
- Mechanical rotation limitation (CE)
- Light indicator for correct stabilizer stowing (CE)
- Proportional pressure transducer on main cylinder (CE)
- Sensor for correct stowing of the crane (CE)
- Oil tank



- Commandes bilatérales
- Stabilisateurs à ouverture manuelle
- Plat d'appui béquilles avec joint à rotule (CE)
- Douilles autolubrifiantes
- Raccords DIN et JIC
- Kit de montage inclus
- Projet en accord à la norme: EN12999-DIN15018
- Essai de fatigue en classe: B3
- Limiteur de moment (CE)
- Limitation mécanique de rotation (CE)
- Kit capteurs de replis de béquilles stabilisatrices (CE)
- Capteur de pression proportionnel sur le vérin de levage (CE)
- Capteur de position "grue repliée" (CE)
- Réservoir huile



- Beidseitige Kransteuerungen
- Handausführbare Abstützungen
- Gelenkstützteller (CE)
- Selbstschmierende Buchsen
- DIN und JIC Anschlüsse
- Montagekit inklusive
- Berechnungsnorm nach EN12999-DIN15018
- Ermüdungstest in Klasse: B3
- Überlastabschalter (CE)
- Mechanische Schwenkbegrenzung (CE)
- Warnleuchte für Abstützungen (CE)
- Proportionaler Druckwandler am Hauptzylinder (CE)
- Sensor für die korrekte Zusammenfaltung des Krans (CE)
- Ölbehälter



- Mandos bilaterales
- Estabilizadores con apertura manual
- Plato de apoyo de patas articulado (CE)
- Casquillos autolubrificantes
- Racoreria DIN y JIC
- Kit de montaje incluido
- Norma de proyecto EN12999-DIN15018
- Tipo de ensayo a la fatiga: B3
- Limitador de momento (CE)
- Bloqueo rotación mecánica (CE)
- Indicador luminoso de estabilizadores cerrados (CE)
- Transductor proporcional de presión sobre el cilindro principal (CE)
- Sensor de plegado correcto de la grúa (CE)
- Depósito de aceite



- Comandos bilaterais
- Estabilizadores estendidos manualmente
- Plataforma de patolamento articulada (CE)
- Buchas auto-lubrificantes
- Conexões DIN y JIC
- Kit de montagem
- Norma do projeto: EN12999-DIN15018
- Tipo de ensaio de fadiga: B3
- Válvula limitadora de momento de carga (CE)
- Limitador mecânico de giro (CE)
- LED indicador de recolhimento correcto de estabilizador (CE)
- Transdutor de pressão no cilindro de elevação (CE)
- Indicador luminoso de recolhimento correcto de guindaste (CE)
- Reservatório de óleo

ACCESSORI

- Attivazione elementi supplementari
- Stabilizzatori allargabili idraulicamente
- Traverse supplementari
- Limitatore di momento (No CE)
- Prolunghe manuali
- Verricello
- Olio verde

ACCESSORIES

- Supplementary elements activation
- Stabilizers with hydraulic extension
- Extra cross beams
- Load limiting device (No CE)
- Mechanical booms
- Winch
- "Green" Oil

ACCESSOIRES

- Activation éléments supplémentaires
- Stabilisateurs avec ouverture hydraulique
- Béquilles supplémentaires
- Limiteur de moment (Non CE)
- Rallonges mécaniques
- Treuil
- Huile écologique

ZUBEHOERE

- Zusatzfunktionen
- Hydraulisch ausfahrbare Abstützungen
- Zusatzabstützungen
- Überlastabschalter (Nicht CE)
- Mechanische Verlängerungen
- Seilwinde
- Bio-Öl

ACCESORIOS

- Activación elementos suplementarios
- Estabilizadores extraíbles hidráulicamente
- Estabilizadores adicionales
- Limitador de momento (No CE)
- Prolongas mecánicas
- Cabrestante
- Aceite biodegradable

ACCESORIOS

- Ativação de elementos suplementares
- Estabilizadores estendidos hidráulicamente
- Estabilizadores adicionais
- Válvula limitadora de momento de carga (Não CE)
- Extensões mecánicas
- Guincho de cabo
- Óleo ecológico

MOMENTO DI SOLLEVAMENTO
MAX. LIFTING MOMENT
MOMENT D'ELEVATION MAX.
MAX. HUBMOMENT
MOMENTO DE ELEVACIÓN MÁX.
MOMENTO DE ELEVACÃO MAX.
(tm)

20,5
315

SBRACCIO MAX. VERTICALE
MAX VERTICAL REACH
MAX LONGUEUR DU BRAS VERTICALE
MAX VERTIKALE REICHWEITE
ALCANCE MÁX. VERTICAL
ALCANCE MÁX. VERTICAL
(m)

	1s	2s	3s
hyd.	9,35	11,05	12,84
man.	11,05	12,84	14,62
PESO GRU SENZA STABILIZZATORI CRANE WEIGHT WITHOUT STABILIZERS POIDS GRUE SANS STABILISATEURS KRANGEWICHT OHNE ABSTÜTZUNGEN PESO DE LA GRUA SIN ESTABILIZADORES PESO DA GRUA SEM ESTABILIZADORES (kg)	1s	2s	3s
Std.	1745	1880	2005

ANGOLO DI ROTAZIONE
SLEWING ANGLE
ANGLE ROTATION
SCHWENKBEREICH
ANGULO DE ROTACIÓN
ANGULO DE ROTAÇÃO
(°)

380
290
345

VELOCITÀ DI ROTAZIONE
SLEWING SPEED
VITESSE DE ROTATION
DREHGESCHWINDIGKEIT
VELOCIDAD DE ROTACIÓN
VELOCIDADE DE ROTAÇÃO
(180°)

15 s
150

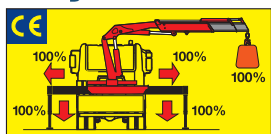
PENDENZA MAX. DI LAVORO
MAX WORKING HEEL
DEVERS MAXI DE TRAVAIL
MAX. ARBEITSEINNEGUNG
INCLINACIÓN MÁX. DE TRABAJO
PENDÊNCIA MÁX. DE TRABALHO
(°)

4 (7%)
40

Sistema di controllo stabilità (CE)

Stability control system (CE)

M System



L'M System integrato nel limitatore di momento controlla la posizione degli stabilizzatori. Solo quando tutte le aste sono completamente aperte e tutti gli stabilizzatori sono appoggiati a terra la gru può operare e sollevare il carico.

The M System integrated in the load limiting device checks the stabilizers' positions. Only when all beams are fully open and all stabilizers are on the ground the crane can operate and lift loads.



Control display



Autocarro consigliato
Recommended truck
Camion conseillé
Camion aconsejado
Caminhão aconselhado

Passo - Wheelbase - Empattement - Passo: 4185 mm M.T.T. ton 19
G.V.V. ton 19

AMCO VEGA GROUP

123

Amco Veba s.r.l.
Via Einstein, 4
42028 Poviglio (RE) Italy
Tel. +39 0522 40.80.11
Fax +39 0522 40.80.80
E-mail: commerciale@amcoveba.it
www.amcoveba.com



- Dati, descrizioni e illustrazioni sono relativi solo ed unicamente ai modelli commercializzati alla data di stampa di questo depliant. Successivamente alla data di stampa queste informazioni sono meramente indicative e non impegnano Amco Veba. Eventuali variazioni sono a discrezione di Amco Veba e sono sempre nel rispetto delle normative di sicurezza pertinenti ed applicabili. Per ottenere dati, descrizioni ed illustrazioni aggiornati, fare riferimento al costruttore o al rivenditore. Gli prodotti e/o commercializzati da Amco Veba, - Data, descriptions and illustrations pertain only and uniquely to models sold at the time of printing of this brochure. After the date of printing, this information is purely indicative and not binding upon Amco Veba. Future modifications are solely at the discretion of Amco Veba and are always in compliance with applicable and pertinent safety standards. To obtain updated data, descriptions and illustrations, contact the manufacturer or your reseller. Cranes manufactured and/or marketed by Amco Veba. - Les données, les descriptions et les illustrations se rapportent seulement et exclusivement aux modèles commercialisés à la date d'impression de ce dépliant. Après la date d'impression, ces informations sont simplement indicatives et n'engagent pas Amco Veba. D'éventuelles modifications sont à la discrétion d'Amco Veba et toujours dans l'observance des normes de sécurité pertinentes et applicables. Pour obtenir les données, les descriptions et les illustrations actualisées, s'adresser au fabricant ou au revendeur. Grues produites et/ou vendues par Amco Veba. - Daten, Beschreibungen und Abbildungen beziehen sich ausschließlich auf die zum Zeitpunkt des Drucks dieser Broschüre vertretbaren Modelle. Nach diesem Datum verstehen sich diese Informationen als rein richtungswesend und sind in keinem Fall für Amco Veba verbindlich. Amco Veba behält sich vor, nach eigenem Ermessen und in jedem Fall unter Berücksichtigung der zugehörigen und geltenden Sicherheitsvorschriften Änderungen vorzunehmen. Bitte wenden Sie sich für aktuelle Daten, Beschreibungen und Abbildungen an den Hersteller oder Händler. Die Krane werden von Amco Veba hergestellt und/oder vermarktet. - Los datos, descripciones e ilustraciones corresponden únicamente a los modelos comercializados hasta la fecha de impresión de este folleto. Después de la fecha de impresión estos datos son sólo como referencia y no comprometen a Amco Veba. Las posibles variaciones son a discreción de Amco Veba y son conformes a las normas de seguridad pertinentes y aplicables. Para obtener datos, descripciones e ilustraciones actualizadas, dirigirse al fabricante o al distribuidor. Grues producidas y/o comercializadas por Amco Veba. - Os dados, descrições e ilustrações referem-se única e exclusivamente aos modelos comercializados à data da impressão deste folheto. Após a data da impressão, estas informações são meramente indicativas pelas quais a Amco Veba não se responsabiliza. Eventuais alterações ficam ao critério de Amco Veba e estão sempre em conformidade com as normas de segurança pertinentes e aplicáveis. Para obter dados, descrições e ilustrações actualizadas, contacte o fabricante ou revendedor. Guindastes produzidos e/ou comercializados pela Amco Veba.